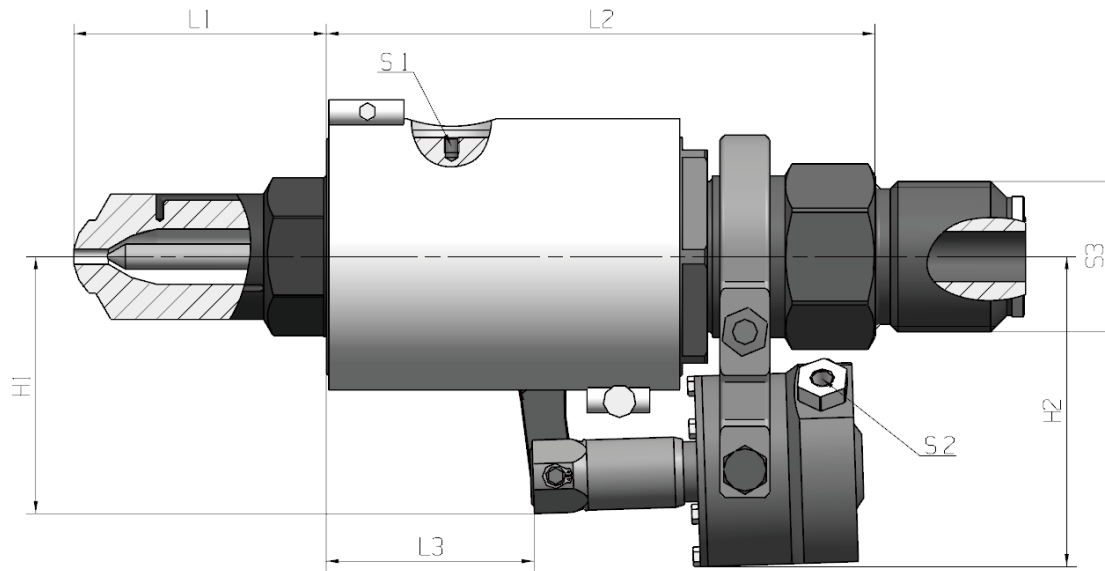




NNH/NNP系列



安装联接尺寸



标准尺寸

型号		NNH1/NNP1	NNH2/NNP2
L1喷嘴头长度	mm	55 85 115	50 100 150
L2喷嘴主体长度	mm	150	220
L3	mm	40	70
H1	mm	80	100
H2	mm	95	125
S1热电偶		M6x1	
水管连接		G1/8	G1/4
S2气管连接		G1/8	
油管连接		G1/4	
S3连接螺纹		M39x2	M60x4

ITM

ITMH

ITMS

STFC

STFD

CRM-HA

CRM-HB

CRM-PS

OMZ

NOZZLE